

Magic 1000

Brugervejledning



Version 02/2019

Indholdsfortegnelse

Indholdsfortegnelse	2
Sikkerhedsforskrift	3
Forberedelserne til badning	4
Oversigt over badekar	5-6
Oversigt over kontrolpanelet / display	7
Kontrolpanel og funktioner	8-10
Hvordan kontrolpanelet virker	8
Aktiveringskort	8
Standby tilstand	8
Hævning og sænkning af badekar	8
Påfyldning karbad	9
Indstilling af temperatur	9
Hydro massage	9
Tilsætning af shampoo og olier	10
Undervandslys	10
Tømning af kar	10
Brug af bruser	10
Desinfektion	11
Flowmeter	11
Display – temperatur for vand og bruser	11
Rengøring	12
Fejlmeddelelser	13
Vedligeholdelse og service	14
Tekniske specifikationer	15
Typeskilt	16
CE	17

Sikkerhedsforskrift

Kontrollere altid vands temperatur inden brug (også ved bruser).

Rengør altid badekar efter brug for at undgå bakterier.

Støt altid bruger ved indstigning i badekar.

Følg alle instruktioner for desinfektionsbeholder.

Strømforsyning til badekar bør altid være tilsluttede og kun i nødsituationer tages ud.

Stil aldrig ting på/i badekarret.

Før ibrugtagning, læs da venligst brugervejledning igennem. Den indeholder **VIGTIGE** information om installation, vedligeholdelse og rengøring.

Forhandler har ikke erstatningspligt ved forkert brug.

For at opnå sikker betjening må det medfølgende stik kun sættes i en standard stikkontakt.

Ved forkert installation bortfalder garantien.

Vær sikker på at volt på nedstikket passer til volt i stikkontakt.

Check temperatur før brug.

Ved problemer, kontakt:

Faaborg Rehab Technic ApS
Smedemestervej 9, 5600 Faaborg Tlf.+45 70 20 55 53
e-mail: fr@faaborg-rehab.dk

Forberedelserne til badning

Hvis afløbstappen ikke er i afløbssystemet, sættes den tilbage nu.

Juster badelængde så at det passer til kropslængden på patienten.

Hvis du bruger en bære, behøver du ikke at tilpasse kropslængden.

Fyld badet ved at trykke på „TUB FILL“ knappen.

Vælg en behagelig fylde temperatur.

Så snart vandet har nået det ønskede niveau, kan patienten komme i badekarret.

Brug „UP“ eller „DOWN“ knapperne til at finde den rigtige arbejdshøjde.

Hvis du vil tilsætte sæbe eller olie, tryk på de tilsvarende knapper.

Tryk på shampooknappen, husk at holde hånden under dispensereren.

Hvis patienten ønsker terapi, kan tiden indstilles på ønskede varighed.

Du kan på ethvert tidspunkt bruge bruser ved at trykke på „SHOWER“ knappen og tage bruseren ud af holderen.

Sænk badekarret inden patienten stiger ud af badekarret.

Tøm badekarret for vand.

Gør badekarret rent og desinficere.



1. Desinfektion
2. Låg
3. Bruser
4. Kontrolpanel
5. Mixer
6. Udfyld
7. Overfyldning
8. Hydro massage jet
9. Udløb / dræn
10. Håndtag



Flowmeter med koncentrations tabel

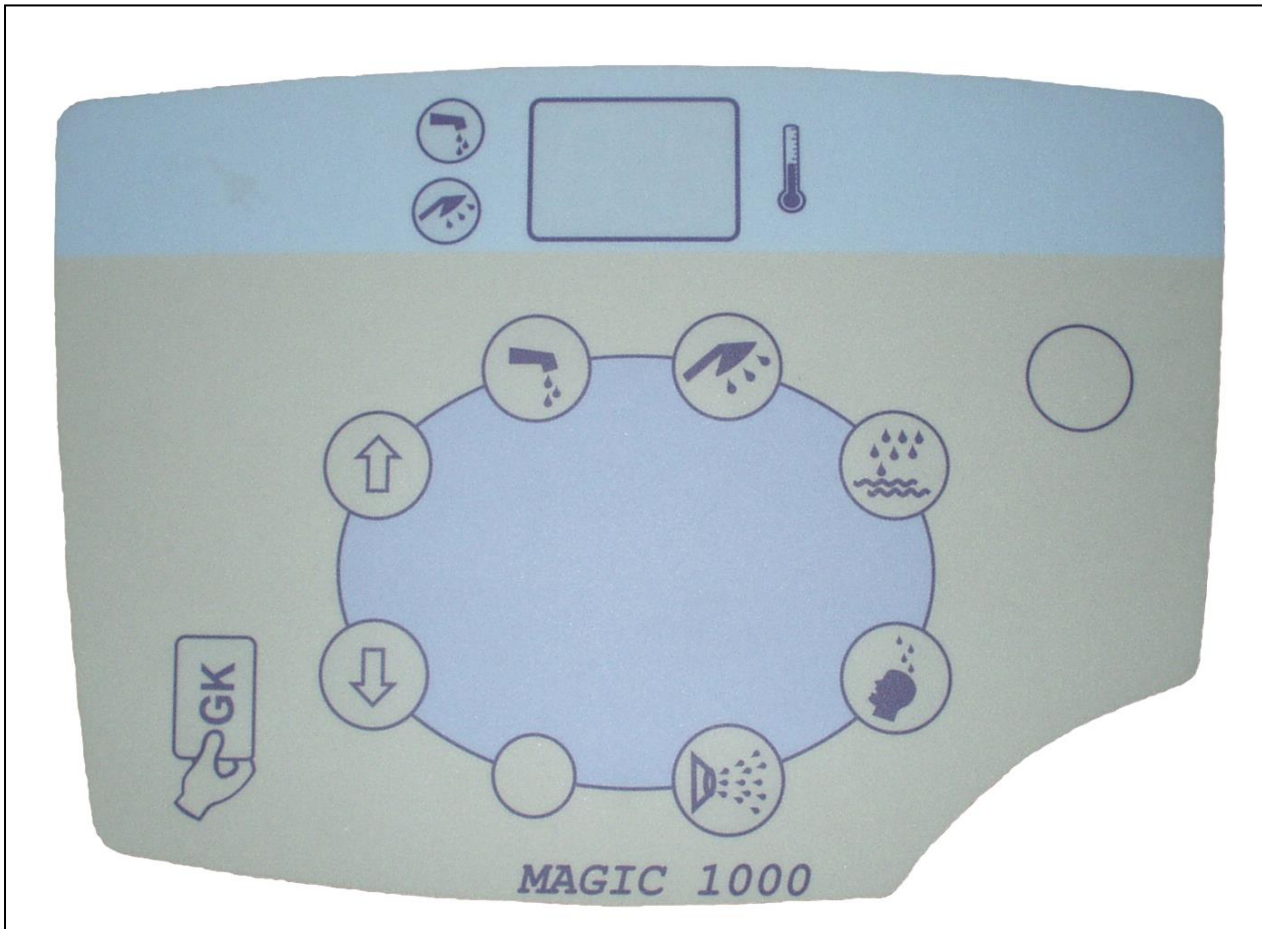


Boks til plejemidler og desinfektion



Hydro massage

Display



1. Manglende strømforsyning
2. Fyldnings temperatur
3. Brusetemperatur
4. Display – fyld og bade temperatur
5. Sensor til aktiveringskort
6. Knap til badekar ned
7. Knap til badekar op
8. Knap til fyldning af badekar
9. Knap til bruser
10. Knap til bad tilsætningsstof
11. Knap til desinfektion
12. knap til shampoo tilsætning
13. Knap til hydro-massage
14. Knap til undervandslys

Kontrolpanel og funktioner

Hvordan kontrolpanelet virker

Generelt kan det siges, at er der lys i en knap er den tilgængelig. Når du trykker på knappen, vil du aktivere denne funktion. Lyset vil begynde at blinke. For at stoppe funktionen, skal du blot trykke på knappen igen. Når der ikke er baggrundsllys bag knappen, er funktionen ikke tilgængelig i øjeblikket (f.eks. desinfektion, når karet er fyldt).

Aktivering kort



Efter tilkobling af karret for første gang, eller i standby, er alle funktioner deaktiveret. Kun belysning symbol for aktiveringskort er tændt. Brug magnetkort over det markerede område. Efter et par sekunder vil enheden lyse op.

Bemærk: Alternativt kan du bruge enheden uden aktiveringskort. Hvis denne mulighed er blevet implementeret, kan du starte ved at trykke på en knap.

Standby tilstand

Denne tilstand sikre uautoriseret brug og øger levetiden af hele produktet. I denne tilstand er strømforbruget sat til minimum for at spare energi. Magic er sat til at skifte automatisk til standby, når det er tomt eller ikke har været brugt i et stykke tid.

Bemærk: Efter 10 minutter uden funktion, ændres automatisk til standby, hvis karret er tomt.

Hævning og sænkning af badekar



Dette karbad giver plejepersonalet det rigtige ergonomiske miljø. Da du kan justere det til en behagelig arbejds højde.

”UP og DOWN” knapperne bruges til at hæve og sænke badekarret. Bevægelsen forsætter, så længe der trykkes på knappen, eller når min./max. positioner er nået. I tilfælde af strømsvigt er der installeret et nødstop batteri. Ved strømsvigt vil alle knapper blive deaktiveret, på nær ”DOWN” knappen. Der vil også være et symbol der indikerer den manglende strømforsyning.

Påfyldning af vand



Når du trykker på denne knap begynder påfyldning af vand. Lyset begynder at blinke, og det lille symbol for fyldningsniveau lyser til det er opnået. Du kan vælge et andet niveau, ved at trykke på knappen igen. Du kan altid stoppe funktionen igen, ved at holde den nede i mere end 2 sekunder.

Indstilling af temperatur



Du kan indstille vandtemperatur til en ønsket værdi ved at dreje på termostatventilen. Den anvendte temperatur vil blive vist i det venstre display.

Bemærk: Af sikkerhedsmæssige årsager er temperaturen begrænset til 38°C. Hvis du vil have en højere temperatur, kan du trykke på den røde knap på termostaten. Det er nu muligt at nå en højere temperatur. Du skal være yderst forsigtig når du gør dette.

Termostatventil er sat til 3 bar. Hvis du har et andet tryk, kan det være nødvendigt med en justering.

Hydro-massage / Ultralyd



Begge former for terapi er tilgængelig, når der er kommet nok vand i karret. Det mindste niveau skal være nået. Tryk på knappen for at starte den pågældende funktion. Terapien vil vare indtil du trykker på knappen igen, eller du har sat tiden til. Det anbefales at stille tiden til max 12 minutter. Hvis du ikke har brugt den fulde tid, vil tiden blive deaktiveret indtil næste bad cyklus. Terapien starter altid med minimum og kan altid stoppes, når som helst på den blinkende knap.

Bemærk: Når du bruger en massage slange, vil første jet have en forsinkelse på ca. 10 sek. af sikkerhedsmæssige årsager.

Tilsætning af shampoo og olie.



Så snart der er vand i karret, kan du bruge en af disse funktioner. Tryk på knappen for det ønskede valg og pumpen begynder at køre, så længe du holder knappen nede. Hvis der ikke kommer væske ud af systemet, skal beholderen fyldes op. Når karet er tomt, sættes dispenser systemet til rengøring for at fjerne evt. sæbe rester.

Bemærk: Der er farvekoder der svare til skruelåg i slutningen af slangerne. Når du sætter en ny shampoo / olie på, kan det tage et stykke tid at få luften ud af systemet. Du er muligvis nødt til at trykke flere gange på funktionsknapperne. Sørg altid for at propperne er skruet helt fast på gevindet.

Undervands lys



Undervandslys er tilgængelige, når der er vand nok i karret. (Midterste niveau i karret). Når knappen bliver synlig, kan du tænde eller slukke for lyset.

Tømning af kar



For at åbne og lukke afløb, drej knap i den respektive retning. Vi anbefaler at lukke afløbet, når indstrømningen er aktiveret.

Bemærk. Karret er defineret som tomt, selv om der er meget lidt vand tilbage.

Brug af bruser



Bruser kan betjenes når som helst, dog undtaget under dele af desinfektionsproceduren. For at aktivere bruser, tryk på knappen og fjern bruser fra holder. Lyset begynder at blinke og det lille symbol for bruser temperatur blinker. Tryk og hold på knappen på bruseren for at bruge bruseren. Når du sætter bruser tilbage i holder, og trykker på knappen igen, vil vandstrømmen automatisk slukke.

Bemærk: Når du skal desinficere, bør du altid bruge maksimum temperatur for brusebad. Dette sikrer en bedre desinfektion af bakterier. Af sikkerhedsmæssige årsager vil denne funktion automatisk blive deaktiveret efter nogle få minutter. Du kan aktivere den igen ved at trykke på knappen.

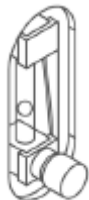
Desinfektion



Du kan kun desinficere, er når karret er tomt og knappen lyser. Tryk på desinfektion knappen og tag den røde bruser fra holder, lyset begynder at blinker. Når knappen er aktiveret, er der nøjagtigt afmålt mængde desinfektionsmiddel. Tryk og hold på knappen på bruser. Sprøjt alle indvendige overflader på karret, også alle hydro-massage jet. Sæt desinfektions bruser i holder, og tryk på knappen for at slukke. Efter den foreskrevne kontakt tid, (står i display) tryk på bruserknappen (10) og tag den hvide bruser. Du bør altid bruge maksimumtemperatur for brusebad. Dette sikrer en bedre desinfektion af bakterier. Af sikkerhedsmæssige årsager vil denne funktion automatisk blive deaktiveret efter nogle få minutter. Du kan aktivere den igen ved at trykke på knappen. For at fuldende hele cyklussen de-aktiveres bruser. Så vil hydro-massage jet blive tændt i nogle få sekunder.

Bemærk: Under hele desinficerings procedure er alle andre funktioner deaktiveret. Hvis desinfektionsbeholderen er tom, vil lyset blinke meget hurtigt. Ved brug af desinfektion, skal der altid bruges handsker og øjenbeskyttelse.

Flowmeter



Flowmeter bruges til at justere blandingsforholdet mellem vand og desinfektionsmiddel. Er placeret bag på badekar. Tabellen ud for kan hjælpe dig med at finde de rette værdier. Følg altid instruktioner der følger med desinfektionsmiddel.

Display temperatur for vand og bruser



Dette display viser altid den aktuelle fyldningstemperatur for vand eller bruser, når de er i brug. Symbolet lyser når det er i brug. Hvis ingen af disse funktioner er aktive, er skærmen deaktiveret eller ikke synlig. Bemærk: Dette er kun display og du kan ikke aktivere nogen funktioner, ved at trykke på symbolerne.

Rengøring og vedligeholdelse

Straks efter brug skylles badekar med vand. Hvis snavs stadig sidder fast på badekarret, vaskes det med svamp og et let rengøringsmiddel. Brug ikke skarpe genstande eller rengøringsmidler der indeholder slibemidler.

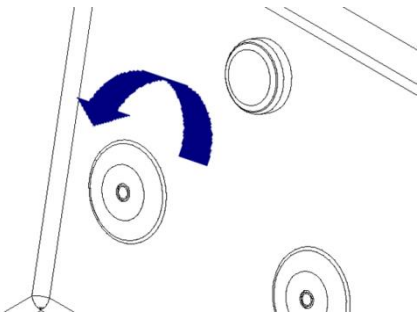
Ved brug af kalkholdigt vand, skal du bruge en sæbe der passer til fjernelse af snavs. Hvis du ikke er sikker på det rigtige rengøringsmiddel, kan du altid kontakte os - Faaborg Rehab Technic tlf. 70 20 55 53.

Vi anbefaler at bruge polish hver måned på badekarret, så at det får en vandafvisende overflade. Dette vil gøre rengøringen meget lettere.

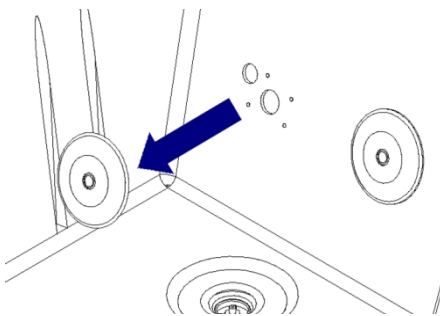
Vi anbefaler at bruge dispenser der passer til badekarret, og kun produkter der passer til badekarret.

Efter hver badning bør processen med desinfektionsmiddel køres igennem. Endvidere bør dyser fjernes før grundig rengøring.

De følgende billeder viser, hvordan fremgangsmåde er.



Drej indløbsdysen mod uret, indtil dysen kan fjernes fuldstændigt.



Fjern dysen og rengør. Tag en klud og rengør indsugning og udsugning grundigt.

Fejlmeddelelser

Der kommer meget lidt vand i karret:

Sørg for, at der er nok vandtryk i varmt og koldt vand, mikseren vil ikke fungere korrekt. Hvis det er nødvendigt, kan du kontakte serviceafdelingen

Desinfektion starter ikke, og knappen blinker:

Desinfektionsmidlet er tomt. Påfyld med det samme

Desinfektion starter ikke, og tasten blinker, selvom tanken er fuld:

Desinfektion slange er defekt og skal udskiftes.

Der er ingen shampoo eller bade tilbehør fra dispensereren:

Beholderne er tomme, eller der er luft i rørene. Tryk på funktionstasten flere gange i et stykke tid.

Den automatiske frakobling på det maksimale niveau virker ikke:

Sensor defekt, kontakt serviceafdelingen.

Temperaturreguleringen ved hjælp af termostaten virker ikke:

Blandingsventilen er defekt og skal skiftes.

Vedligeholdelse

Kontrollere regelmæssigt slanger, rør og tilslutninger.

Kontrollere regelmæssigt for påfyldning af beholdere (desinfektionsmidlet, shampoo og badeolie)

Vi anbefaler, at for hver 12. måned udføres sikkerheds- og funktionskontrol.

Vedligeholdelse må kun udføres af uddannet personale.

Kontroller badekarret for revner og eller andre skader.

Kontroller regelmæssigt display og brushoveder og rengør dem om nødvendigt.

Rengøre regelmæssigt indsugning og udsugning i hydro-massage systemet.

Service

Mindst en gang om året skal badekarret have sikkerheds teknisk kontrol (TSC).

- ◆ Service skal udføres af uddannet personale.
- ◆ Hvis der opstår en fejl eller defekt på badekar er det GK eller Faaborg Rehab's ansvar at reparere eller erstatte badekar. Udskiftning af dele er GK ejendom.
- ◆ Garantiperioden er 2 år og starter ved modtagelse. Din faktura er garantibevis. Skulle dit badekar kræve service kontakt da Faaborg Rehab eller GK-Krämer. Erstatning vil ikke blive accepteret hvis fejlen er: Ukorrekt eller upassende brug, forkert installation af ejer eller 3 part, forkert brug af kemikalier, elektrisk interferens eller fugtighed i el-dele.

Hvis der opstår problemer, skal I kontakte Faaborg Rehab Technic ApS.

Type og serienummer skal oplyses ved all henvendelse.

Tekniske specifikationer:

Model	FRT 4.100.00
Kapacitet	250 liter
Dimension	1250-1650 mm x 930 mm x 2240 mm
Justerbar højde	Fra 680 mm til 1080 mm
Vægt - badekar	250 kg (uden vand)
Vægt - badekar	450 kg (med vand)
Spænding	230V / 50 Hz og 115V / 60 Hz
Tæthedens kl. for vand	IPX4 (tilslutning af PE-leder kræves) Beskyttelse type B
Sikring	3,15 AT , 3 AT , 15 AT

Typeskilt:

Georg Krämer		
Ges.m.b.H. & Co.KG		
Erzeugung medizinischer Geräte		
Neuhäuserweg 14, Tel.+43/ 72 29 / 64 4 50		
A-4061 Pasching		
Type	Magic 2000	
Fabr.Nr.	4260	Bj.10/2005
Eigengewicht	200	kg
Tragkraft	400	kg
Netzspg.	230 V	50 Hz
Anschlussleistg.	800	VA
Schutzklasse	24	Ip

Denne label indeholder oplysninger om de grundlæggende egenskaber ved produktet, såsom type, serie nummer, år etc.



Vores produktion er underlagt et kvalitetsstyringssystem i henhold til ISO 9001



Produktet har en CE-mærkning i henhold til EU-direktiv 93/42/EF

Drift betingelser, transport og genbrug

Drift betingelser

Maksimal omgivende temperatur	40 ⁰ C
Max relativ. fugtighed	80 % ikke kondenserende ved 20 ⁰ C
Atmosfærisk tryk	500 til 1060hPa

Transport og opbevaring

Omgivelse temperatur	20 ⁰ C til 60 ⁰ C
Relativ fugtighed	80 % ikke kondenserende ved 20 ⁰ C
Atmosfærisk tryk	500 til 1060hPa

Genbrug

Emballage	Træ og bølgepap, genanvendeligt
Produktet	Elektriske, metal- og plastkomponenter skal genvindes separat



Manufacture`s Declaration of Conformity

This product has been manufactured in accordance with the harmonized European standards, following the provisions of the below stated directives

Electro Magnetic Compatibility Directive 2004/108/EC

Low Voltage Directive

Medical Voltage Directive 93/42/EEC

FFC Class 1 Declaration of Conformity

Manufactured by:

Georg Krämer Ges.m.b.H. & Co. KG

A-4061 Pasching

Neuhauserweg 14

Tel- +43 (0)7229 64450

www.gk-medizinmechanik.at

Authorized DK Representative:

FAABORG REHAB TECHNIC

+ 45 70 20 55 53
www.faaborg-rehab.dk



Smedemestervej 9

5600 Faaborg

Email: office@faaborg-rehab.dk