



Brugervejledning Aina Gangbord / Talerstol High



Faaborg Rehab Technic ApS har en ambition om fortsat at forbedre kvaliteten og driftsikkerheden af vores produkter. Vi forbeholder os derfor retten til, uden forudgående at ændre denne vejledning.

Tak for dit valg af et Faaborg produkt. Alle kendetegn ved dette produkt er brugervenligt designet for en nem og ligetil løsning. Før ibrugtagning, læs da venligst brugervejledning igennem. Den indeholder VIGTIG information om installation, brug, vedligeholdelse og rengøring.

Advarsel:

Gangbordet må kun anvendes i henhold til denne brugervejledning. Personalet der anvender gangbordet skal være instrueret og have læst denne vejledning grundigt. Gangbordet må ikke løfte mere end MAX angivet på Label
Før brug, kontrolleres det om liften er monteret korrekt og i henhold til denne vejledning.

Vigtige sikkerhedsoplysninger:

Plejeren er ansvarlig for et visuelt check af synlige fejl ved gangbordet FØR brug, samt at producenten informeres om eventuelle fejl.
Ved daglige check før brug, bør følgende efterses:

- Check at ingen dele mangler.
- Check at der ikke er defekter i forbindelse med underdel, arm/løfte åg eller el-boks (hvis din Aina er udstyret med el),

Salg / Service / Reklamation kontakt:

**Faaborg Rehab Technic ApS
Smedemestervej 9, 5600 Faaborg
Tlf. 702055553 E-mail: office@faaborg-rehab.dk**

Ved henvendelse vedrørende reservedele og Service spørgsmål bedes følgende oplyst: serie nummer og model.

Brug:

Aina Gangbord / Talerstol er designet til at støtte og hjælpe patienter med at gå på hospitaler, sundhedscentre, fysioterapi og plejehjem. **Individuel højdejustering ved hjælp af gasfjedre eller el. Det er muligt at justere bredden af stopanordningen arbejde for brugerens behov.**

CE

CE mærket i overensstemmelse med 93/42/EWG

Gangbord / Talerstol

Gangbord er klar til brug, når emballagen er fjernet.

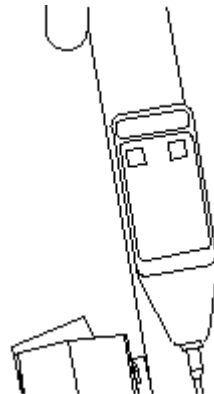
Højdeindstilling ved hjælp af gas støddæmpere (se Figur 1). Ved el trykkes på op og ned på fjernbetjeningen.

Anvendelsesformål

Gangbord / Talerstol bruges til at hjælpe brugeren med at støtte og gå.

Håndbetjeningen:

Har 2 eller 4 funktioner op / ned og ud / ind. Ved at trykke på piletasterne for henholdsvis op eller ned, ud eller ind opnår man den ønskede funktion. Det er ikke muligt at bruge 2 funktioner samtidig



Styringen har følgende funktioner:

Nødstop, der afbryder spændingen til og fra batterierne.

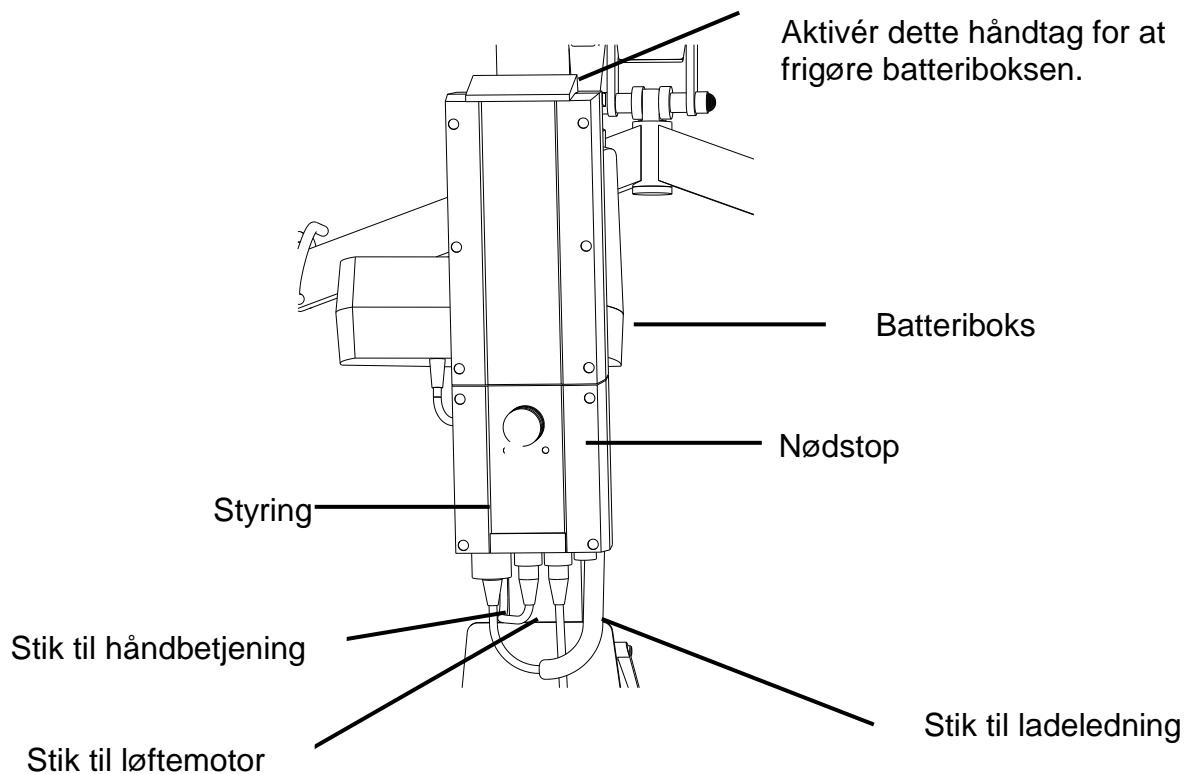
Akustisk lyd giver, der går i gang når batterierne har brug for ladning.

Stik til fjernbetjening. (se tegning)

Stik til løftemotor. (se tegning)

Stik til lade ledning. (se tegning)

Styring IP 65



Batterier: På batteriboksen findes en batterialarm. Alarmen giver signal når der skal lades op.

Batteriindikator: På batteriboksen findes en batteriindikator. Batteriindikatoren viser batteritilstand og, hvornår gangbordet skal lades op. (mulighed på nogle modeller)

Sikring: På batteriboksen findes en overbelastnings sikring/ thermo sikring, som ved overbelastning sætter gangbordets funktioner i bero.

Nødstop Batteriboksen er forsynet med et nødstop, der omgående afbryder ved tryk. Nødstop tilkobles igen ved at dreje knappen let, hvorved den hopper op. Nødstopknappen er ikke en tænd og sluk knap, og skal altid være oppe, også ved opladning af gangbordet. Dog ikke ved depot opbevaring

Ladning: Opladning foretages ved at sætte den i en alm. stikkontakt. Den orange/grønne lampe på opladeren vil lyse, indtil batterierne er helt opladt.

Det er ikke nødvendigt at overvåge gangbordet ved opladning, idet opladeren selv slår fra.

Grøn = opladet.

Orange = afladet.

Det anbefales at indarbejde en fast lade rutine for altid at have et brugbart gangbord. (F.eks. over natten) eller have et ekstra, opladet batteri til brug imens det første batteri oplader.

En fuldopladning tager ca. 4-5 timer.

Produkt detaljer

Figur 1:

Tryk på knappen for højde indstilling.



Figur 2:

Håndtag justering med kantgreb



Håndtag

Figur 3:

Gas støddæmper



Gas støddæmper (2x 200 N)

Figur 4: Mulighed for indstilling af bredden, ved hjælp af skruer



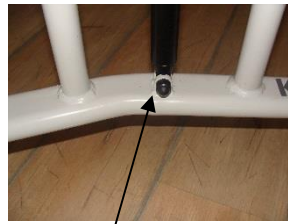
Skruer til at justere bredden (2 skruer)

Figur 5:



Hjul Ø 75 mm (2 x hjul med bremse)

Figur 6:



Støddæmper montering

Rengøring

Det er vigtigt at rengøre dit gangbord regelmæssigt.

- Rengør regelmæssigt betræk, stel-og plastkomponenter på gangbordet med en mild sæbe og vand. Brug aldrig slibende rengøringsmidler, da det kan beskadige lakken. Brug aldrig damp eller højtryksrensere;
- Voks regelmæssigt lakken på stellet. Brug aldrig opløsningsmidler, slibende voks, ætsende kemikalier eller silikone spray;

Opbevaring og transport af gangbordet

Før transport af gangbordet sænkes det til laveste position.

Løft aldrig gangbordet!

SIKKERHEDSFORSKRIFTER

Faaborg Rehab Technic ApS frasiger sig ethvert ansvar for legemsbeskadigelse eller skade på gangbordet, som kan opstå under enhver brug, og som ikke er i overensstemmelse med love og bekendtgørelser. Ved korrekt brug, er gangbordet et yderst sikkert og stabil hjælpemiddel, hvis brugervejledningen følges. Der kan opstå farlige situationer når gangbordet ikke bruges korrekt.

General sikkerhedsforskrifter

Beskyt din Aina gangbord ved at kontrollere det regelmæssigt. Hvis dit gangbord ikke fungerer korrekt, kan en farlig situation opstå. **Hold altid dit gangbord vedlige, det garanterer sikkerheden inden brug.**

Regelmæssig inspektion for korrekt justering og rettidig udskiftning af beskadigede og slidte dele, vil give en lang levetid til dit gangbord.

Brug altid kun reservedele der passer til Aina gangbord.

Fejlfinding

Gangbordet kan ikke justeres i højden.

Mulige årsager:

Gasstøddæmper kan ikke indstilles. Tryk gasdæmperen ned.

Gas støddæmperene er ikke faste. Løsne de nederste monterings skruer og drej i urets retning.

Reparation, service, reservedele eller ved tekniske problemer, bedes du kontakte:

Faaborg Rehab Technic ApS
Smedemestervej 9
DK-5600 Faaborg
TIF +45 70205553
E.mail: office@faaborg-rehab.dk
www.faaborg-rehab.dk