



Fionia Count 200 Aktiv Stålift Brugervejledning



Indholdsfortegnelse

Indholdsfortegnelse.....	2
Forord / Advarsel.....	3
Vigtige sikkerhedsoplysninger.....	3
Label/ Identifikation	4
Anvendelse /Specifikationer.....	4
Lift dele	5
Monteringsvejledning.....	6
Betjening	7
Ved transport/ drejning	8
Batteri / Ladning	9
Styring	10
Forflytning	11-12
Hvis liften ikke virker / Rengøring.....	13
Service.....	14
Tekniske data.....	15 - 17



Brugervejledningen

Liften er CE mærket efter DS/EN ISO 10535:2007 Liften til flytning af handicappede personer

Forord

Tak for dit valg af Faaborg Lift. Alle kendetegn ved dette produkt er et nemt og brugervenligt design. Før ibrugtagning af Fionia Count læs da venligst brugervejledning igennem. Den indeholder VIGTIGE anvisninger for korrekt anvendelse og vedligeholdelse af liften. Producenten hæfter ikke for skader, der udspringer af forkert brug. Produktet bør kun anvendes af godkendt personale.

Advarsel:

Liften må kun anvendes i henhold til denne brugervejledning. Personalet der anvender liften skal være instrueret og have læst denne vejledning grundigt.

Liften må ikke løfte mere end MAX. angivet på Liften

Før brug kontrolleres det, om liften er monteret korrekt og i henhold til denne vejledning.

Brug kun sejl der anbefales i denne vejledning.

Garanti og ansvar

Hvis en fejl eller defekt er til stede ved modtagelse af Fionia Count, er det Faaborg Rehab Technic's ansvar at reparere eller erstatte enheden. Udskiftning af dele er Faaborg Rehab Technic ejendom. Garanti periode er 2 år og starter ved modtagelse af produktet. Din faktura er garantibevis. Skulle din lift kræve service kontakt da Faaborg Rehab Technic. Erstatning vil ikke blive accepteret hvis fejlen er:

Ukorrekt eller upassende brug,

Ukorrekt installation af ejer eller 3 part,

Ukorrekt brug af kemikalier eller fugtighed i enheden.

Vigtige sikkerhedsoplysninger:

For at opnå den bedst mulige sikkerhed skal alle brugere af liften, gennemlæse denne brugervejledning inden brug af liften.

Hjælperen/Plejeren er ansvarlig for et visuelt check af synlige fejl ved liften FØR brug, samt at producenten informeres om eventuelle fejl.

Ved daglige check før brug af liften, bør følgende efterses:

- Check at ingen dele mangler.
- Check at der ikke er defekter i forbindelse med el-boks, underdel eller arm/løfteåg
- Check at der ikke er unormale lyde fra aktuator eller el-boks.
- Check at der ikke er tegn på skader på overfladen af løfteren.
- Check sejlet for revner og check især stropperne for slitage/skader.

Advarsel angiver at der i det følgende afsnit er vigtige sikkerheds og betjenings instruktioner, som skal følges for at undgå uheld.

Salg / Service / Reklamation kontakt:

Faaborg Rehab Technic ApS
Smedemestervej 9, 5600 Faaborg
Tlf. 702055553 E-mail: office@faaborg-rehab.dk

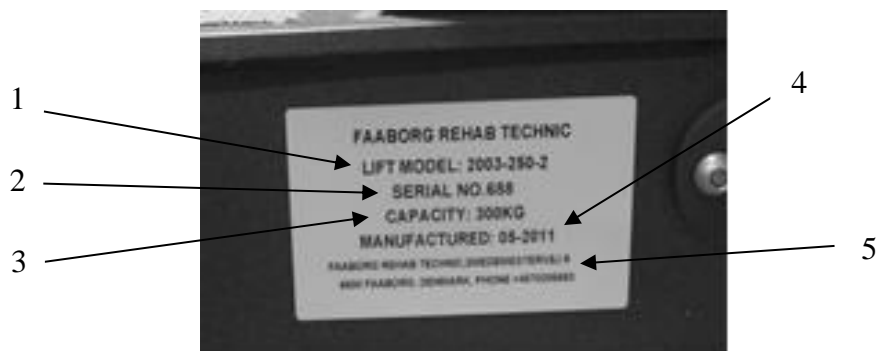
Ved henvendelse vedrørende reservedele og Service spørgsmål bedes følgende oplyst:

Serie Nummer.

Model.

IDENTIFIKATION

Din lift er udstyret med et serienummer. Du kan finde dette nummer på konsollen på underdel. Nedenfor er et eksempel på label der sidder på konsol



- | | |
|--------------------|---|
| 1. Model navn | Modelnavnet på din lift. |
| 2. Serienummer | Alle lifte har deres eget serienummer. |
| 3. Max. brugervægt | Den højeste brugervægt der er tilladt på liften |
| 4. Produktion dato | Dato for hvornår liften er produceret. |
| 5. Kontakt | Kontakt oplysninger |

Anvendelse

Liften er en mobil ståløfter der anvendes til forflytning af mennesker på institutioner, såsom plejehjem, hospitaler, samt i private hjem. Liften kan blandt andet anvendes til forflytninger fra seng til stol/kørestol, fra kørestol til hvilestol og fra stol til toilet m.m.

Liften er godkendt til forflytninger med en max brugervægt se altid Label (Konsol) og vægt mærkat (arm).

Specifikationer

Stel: Liften er fremstillet i pulverlakerede fladoval, special stålprofiler.

Liften er udstyret med et specielt skubbehåndtag, som muliggør mange forskellige måder at håndtere liften på.

Som standard er liften udstyret med let løbs hjul, hvoraf de bagerste er udstyret med bremses.

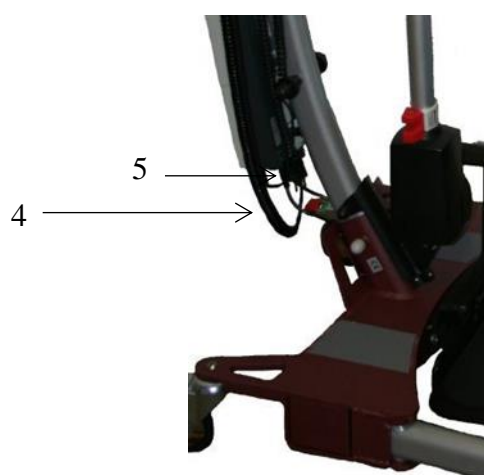
LIFT DELE:



Monteringsvejledning:

Liften kan skilles ad i en underdel (1) og i en overdel (2).

Sammenbygning: Overdelen (2) monteres i tårnholderen (3). Spænd fingerskruen som sidder på siden af tårnholderen. Ben åbningsstik (4) monteres i stik (5) på siden af elboksen.



Betjening: For at opnå korrekt brug af Liften skal denne brugervejledning følges.

Bemærk: Nødstoppet skal altid være udløst. Dog undtaget i depot opbevaring

Håndbetjening:

Har 2 eller 4 funktioner op/ned og ud/ind. Ved at trykke på piletasterne for henholdsvis op eller ned, ud eller ind opnår man den ønskede funktion.

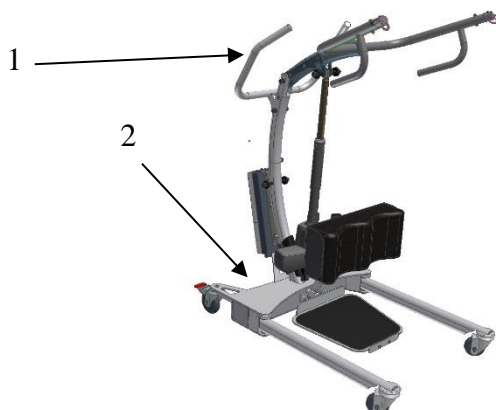
Det er ikke muligt at bruge 2 funktioner samtidig.

Håndbetjeningen er magnetisk og kan hænges samtlige steder på liften.



Igangsætning:

Ved igangsættelse til forlæns kørsel skubber man på håndtaget (1), samtidig med at man skubber fra med foden på undervognens tværprofil (2).



Ved transport med en person i liften.

Ved manøvrering med en bruger i liften, skal liftens ben åbnes udad.

Ved at trække med liften opnås den roligste bevægelse for patienten, samtidig belastes hjælperen mindst muligt. Derfor skub kun liften når den skal ind over/under sengen.

Når liften skal drejes, placerer hjælperen sig på langsiden af liften, og lader liften ”dreje om sin egen akse”. Med den ene hånd trækker man i liftens håndtag, og med den anden hånd skubber man let til løftesejlet eller omvendt (lige under åget).

Tving aldrig liften til at dreje, ved kun at bruge skubbehåndtag, derved kommer patienten let til at ”svinge”.

Ved drejning:

Ved drejning stiller man sig på siden af liften og tager fat med den ene hånd på løftearmen og den anden på håndtaget, man presser med den ene hånd og trækker med den anden, dette gøres i roligt tempo så patienten ikke kommer i svingninger.

Advarsel: Hold ikke hånden ved aktuator og svingbeslag da der kan være en risiko for at få fingrene i klemme.

- Advarsel:** Liften må kun bruges til personløft – og kun til personer der inklusive løftesejl ikke vejer mere end den angivne maxbelastning. Ved belastninger der overskrider den angivne maxbelastning og ved løft af andre ting end personer, bortfalder ethvert ansvar Faaborg Rehab Technic måtte have i forbindelse med garanti og service.
- Kørsel:** En lift er ikke et transportmiddel. Indarbejd arbejdsrutiner, der mindsker kørsel med liften. Når patienten er løftet, og liften er trukket ud fra sengen, flyttes kørestol eller toiletstol ind under patienten og dette hjælpemiddel skal bruges til kørsel/transport af patienten i stedet for liften.
- Bremser:** Benyt kun bremserne ved parkering af liften. Ved løft vil en ikke bremsset lift selv bevæge sig i position, så løftet bliver lodret og uden forskydninger af tyngdepunktet. Ved nedsenkning til stol, er det muligt at skubbe liften væk fra patienten, i takt med at løftesejlets stropper slækkes.
- Spline!** Løftmotoren er forsynet med sikkerhedsfunktionen, spline, der sikrer mod klemning. Møder løftearmen modstand under sænkning stoppes armens bevægelse automatisk. Så man kan ikke klemme en person mellem løftearmen og sengen.
- Advarsel!!** Løftearm og åg kan, på grund af spline funktionen i motoren, falde frit ned til spindlen i motoren. Vær derfor opmærksom på at løftearmen ikke ”hænger”, at den altid er presset nedad, for at sikre at den støtter på spindlen til motoren, før og efter alle løfteoperationer. Det er vigtigt, da der ellers er mulighed for at komme til skade hvis løftearmen ” falder ” ned.
- Batterier:** På batteriboksen findes en batterialarm. Alarmen giver signal når der skal lades op. På batteriboksen findes en batteriindikator. Batteriindikeringen viser batteritilstand og, hvornår liften skal lades op. (mulighed på nogle modeller)
- Sikring:** På batteriboksen findes en overbelastningssikring/ Thermo sikring, som ved overbelastning sætter liftens funktioner i bero. Såfremt sikringen slår fra, bruges nødfiret til at nedsænke patienten igen.
- Nødfir:** Liften er forsynet med manuelt nødfir, som sidder i aktuatoren, (findes 2 modeller) hvilket gør det muligt at få patienten ned. Hvis liften skulle svigte mens den er i brug, skal man blot løfte på nødfirsknap (se billede) på aktuatorens yder rør, jo mere knappen løftes, des højere hastighed.
- Nødstop** Batteriboksen er forsynet med en nødstopknap, der omgående afbryder ved tryk. Nødstop tilkobles igen ved at dreje knappen let, hvorved den hopper op. Nødstopknappen er ikke en tænd og sluk knap, og skal altid være oppe, også ved opladning af lift. Dog ikke ved depot opbevaring.
- Ladning:** Opladning foretages ved at sætte i en alm. stikkontakt. Den orange/grønne lampe på opladeren vil lyse indtil batterierne er helt opladet. Det er ikke nødvendigt at overvåge liften ved opladning, idet opladeren selv slår fra. Grøn = opladet. Orange = afladet. Det anbefales at indarbejde en fast lade rutine for altid at have en brugbar lift. (F.eks. over natten) eller have et ekstra, opladet batteri til brug mens det første oplader. En fuldopladning tager ca. 4-5 timer.



Nødfir knap



Nødfir knap

Styringen har følgende funktioner:

Nødstop, der afbryder spændingen til og fra batterierne.

Nødfir op, der kan løfte løftearmen ved problemer med håndbetjeningen.

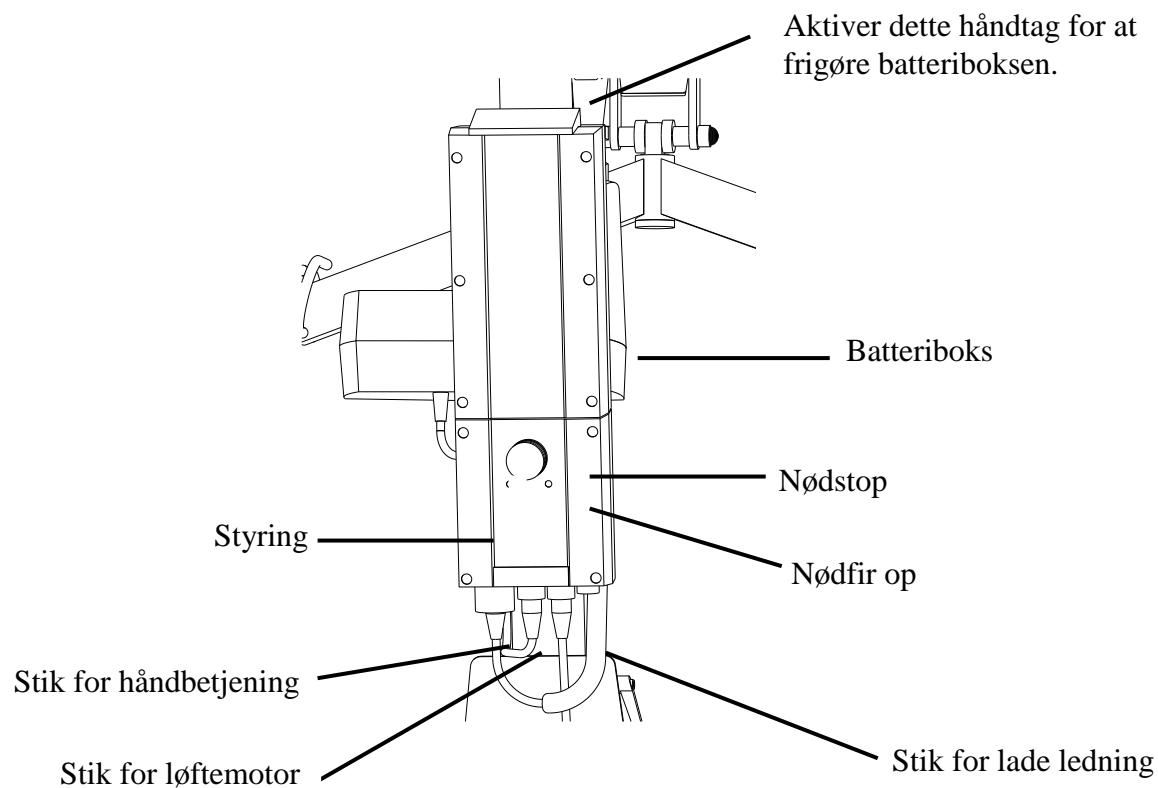
Akustisk lyd giver, der går i gang når batterierne har brug for ladning.

Stik for fjernbetjening. (se tegning)

Stik for løftemotor.(se tegning)

Stik for ladelvledning. (se tegning)

Styring IP 65



Forflytning – Person lift

Generelt: Det er vigtigt at man har tjekket liften, så man er sikker på at den fungerer ordentlig, inden man foretager et løft. Med personer i liften skal man altid køre langsomt for at undgå svingninger. Liften bør kun anvendes på et fladt underlag. Brems kun liften når den ikke bruges eller når den står på et hældende underlag f.eks. i baderum. Løft aldrig en person højere end nødvendigt. Vær opmærksom på maksimum belastningen for liften.

Det er vigtigt at vælge den rigtige type sejl til den løfteopgave der skal foretages. Det gælder både størrelse, form, behov. Sejltyper beregnet til brug på to arme, og er CE mærkede må benyttes sammen med denne lift. Det er plejerens ansvar at sørge for, at sejlene og placeringen er beregnet til den enkelte bruger. Denne vurdering må gøres af kvalificeret personale, som kender til hver enkelt brugers behov.



1048



Star Akt og Care Akt

STÅ-liften anvendes fra siddende til siddende stilling. Ved brug fra seng må patienten op i siddende stilling inden ”løftet” påbegyndes. Her kan en glidepude bruges som ”drejeskive”. Samtidig bør sengens hovedgærde eleveres op i højeste stilling, såfremt dette er muligt.

KLAR TIL BRUG

Anbring stå-sejlet bag om patientens ryg så langt nede som muligt – dog ikke ned over bukselinningen. Er patienten iklædt løstsiddende trøje eller lignende, skal sejlet placeres under denne. Sørg for at sejlet er placeret under patientens overarme. Bæltet lukkes om patientens mave, og skal strammes med en fast hånd for at opnå optimal sikkerhed.

Løft fra siddende stilling:

Spred liftens ben (understel) og placér patientens fødder på fodpladen.

Knæene skal helst være helt inde i knæpudens skåle.

Hægt sejlets stropper i STÅ-liftens kroge. Det bedste resultat opnås ved at hægte sejlet på inderste tværstrop.

Løftet:

Hvis patienten griber i løftearmens bøjler, kan sejlets "træk" mindskes, selv hos de svageste.

Hvis patienten læner sig godt tilbage, vil dette hindre ståsejlet i at glide op i armhulerne.

Det er vigtigt at løfte patienten helt op til stående position, så patienten ikke hænger i ståsejlet, men i den oprejste stilling primært støttes af det. Løft ikke højere end at patienten stadig har hælene på fodpladen.

Mærkelast: 250 Kg. (300 Kg).

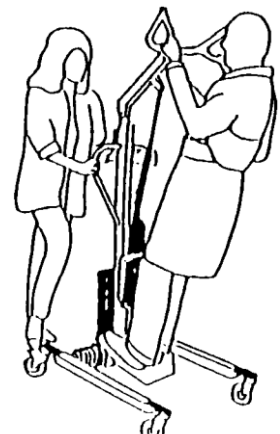
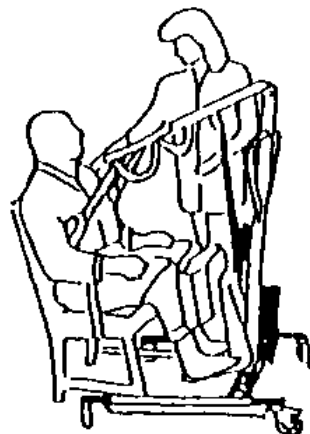
Vasketemperatur: 65° anbefales / tåler 85°

Materiale: Bomuld + polyester

Nylon / Polyester

Net nylon til bad

Løftestropperne har farvekoder for at lette justeringen af patientens siddevinkel.



Hvis liften ikke virker:

Hvis liften ikke fungerer, kan følgende kontrolleres inden henvendelse til autoriseret forhandler.

1. - at batterierne er ladet op -
2. - at nødstopet er udløst -.
3. - at alle stik er monteret korrekt -.
5. - at håndbetjeningen er i orden -.
6. - forsøg evt. med en anden håndbetjening / lader -.
7. - hvis løftearmen ikke kan køres ned -med håndbetjeningen, brug da nødfiret enten elektrisk eller mekanisk (se side 8-9) og løftearmen vil komme ned.

Hvis disse punkter er kontrolleret og liften stadig ikke fungerer, skal du henvende dig til en autoriseret forhandler.

Rengøring

Det er vigtigt at rengøre din lift regelmæssigt.

- Rengør regelmæssigt liften med et mildt sæbevand og sprit. Brug aldrig slibende rengøringsmidler, det kan beskadige liften.
- Brug aldrig opløsningsmidler, slibende voks, ætsende kemikalier eller silikone spray
- Vi anbefaler at bruge Industri Rens fra Würth (Art nr: 0893 140) (<https://ilk.dk/ia9y4s>), til rengøring af lift.

Service

Serviceeftersyn efter 1 år eller ved 8000 løft, er obligatorisk og skal udføres af autoriseret uddannet personale.

Ved køb af en Fionia Count 200 Aktiv Stålift bliver man tilbudt en 1. årig serviceaftale.

Serviceaftalen indeholder et årligt eftersyn bestående af følgende:

1. Der foretages tryk-, træk- og vridtest
2. Visuel kontrol af samtlige svejsninger
3. Alle bærende dele kontrolleres. Defekte dele udskiftes.
4. Samtlige bolte på åget efterses, smøres og efterspændes. Defekte eller slidte bolte udskiftes.
5. Samle og spredefunktion efterses, bolte efterses og efterspændes. Defekte eller slidte bolte udskiftes.
6. Hjul renses og efterses for slitage og slør. Defekte eller slidte hjul udskiftes.
7. Kontrolmåling af batterier samt kontrol af forbindelser.
8. Kontrol af lader
9. Eftersyn af elektronik og ledningsnet.
10. Kontrol af sejl.
11. Nødfir afprøves.
12. Kontrol af nødstopfunktion.
13. Der foretages funktionstest med max. belastning. Måling eller løft.
14. Udfærdigelse af servicereport og rapportering af eventuelle unormale forhold.

Vi anbefaler at der bliver ført en logbog for hver lifte i forbindelse med servicebesøg. Denne kan bruges til dokumentation ved eventuelle garantisager.

Tekniske data for Nordic – Fionia

	2004C-200-2
Højde af undervogn mm	130mm
Fri højde mm	70mm
Hjul	80mm
Længde ben vanger	1060mm
Indvendigt mål mellem ben vanger Min.	600mm
Indvendigt mål mellem ben vanger Max.	1000mm
Udvendigt mål over ben vanger Min.	640mm
Udvendigt mål over ben vanger Max.	1080mm
Vendediameter	1150mm
Løftehøjde Min.	600mm
Løftehøjde Max.	1700mm
Mærkelast	200 kg.
Liftens totalvægt	48 kg.
Vægt underdel	33 kg.
Vægt overdel	15 kg.
IP Class	65